

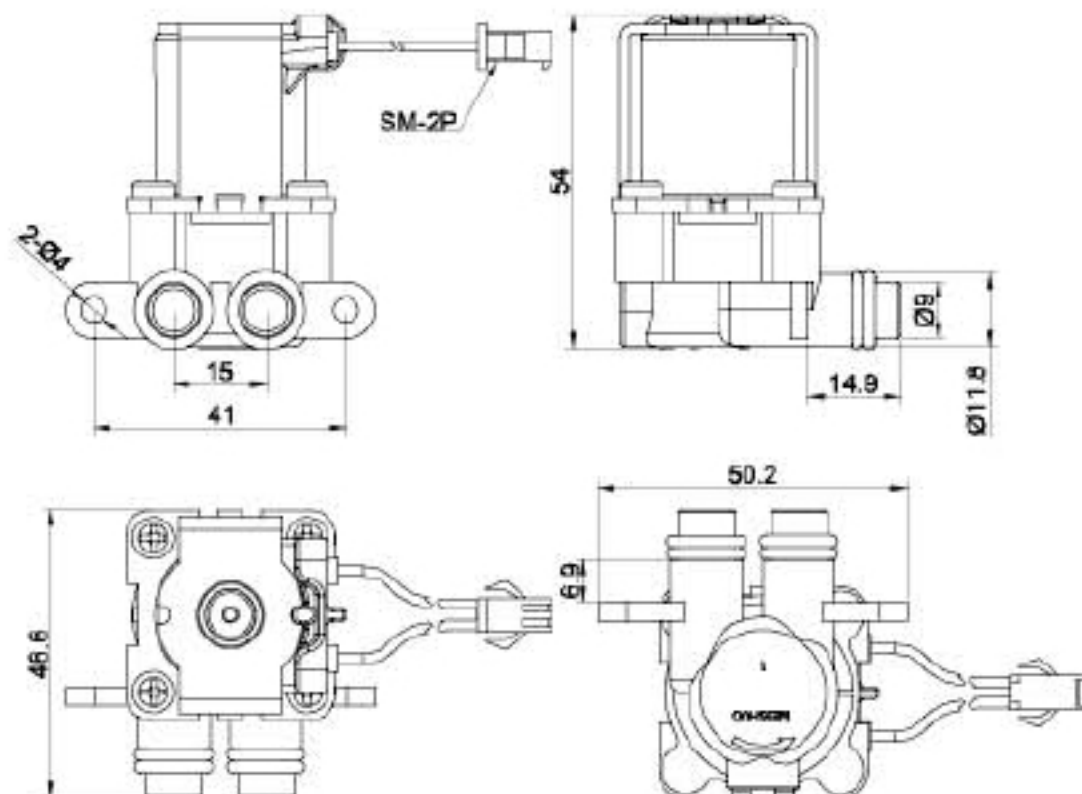


# FPD90H210 组合冲洗电磁阀

性能参数 FUNCTION PARAMETERS

额定电压 Rated Voltage	DC12V 24V 36V
适用水压 Pressure Range	0.02-0.8Mpa
使用寿命 Operate Life	≥ 100000 次 OPS
安装间距 Spacing	41mm
进水口 Inlet	Φ9mm
出水口 Outlet	Φ9mm

## 尺寸图 DIMENSIONS



可根据客户需求专业定制。  
We can provide professional customized by customer requirements

## 流量特性 FLOW CHARACTERISTIC

流量 Flow Rate	0.3MPa, > 5L/min
废水流量 Wastewater Flow Rate	0.42/0.5MPa, 300/450/800/1000/1500 mL/min